

Kavelbroar, stenläggningar och en brunn i Hamngatan

Innehåll

Sammanfattning	2
Inledning	4
Områdesbeskrivning.	4
Syfte och frågeställningar.	4
Metod och dokumentation	4
Resultat och tolkning	4
Fyndmaterialet	6
Slutsatser	7
Referenser	7
Tekniska uppgifter.	8
Bilaga 1. Plan- och profilritningar.	9
Bilaga 2. Fyndlista	16

Ö S T E R G Ö T L A N D S L Ä N S M U S E U M
A V D E L N I N G E N F Ö R A R K E O L O G I

Box 232 • 581 02 Linköping • Tel 013 - 23 03 00 • Fax 013 - 12 90 70
info@ostergotlandslansmuseum.se • www.ostergotlandslansmuseum.se

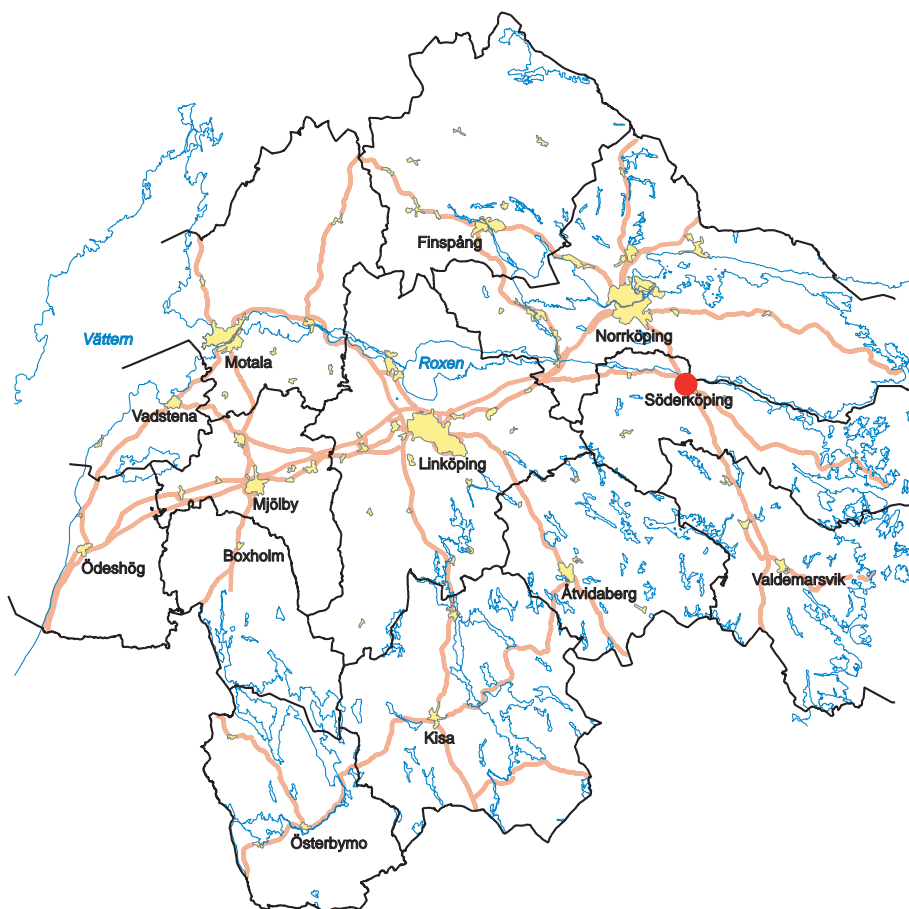
Sammanfattning

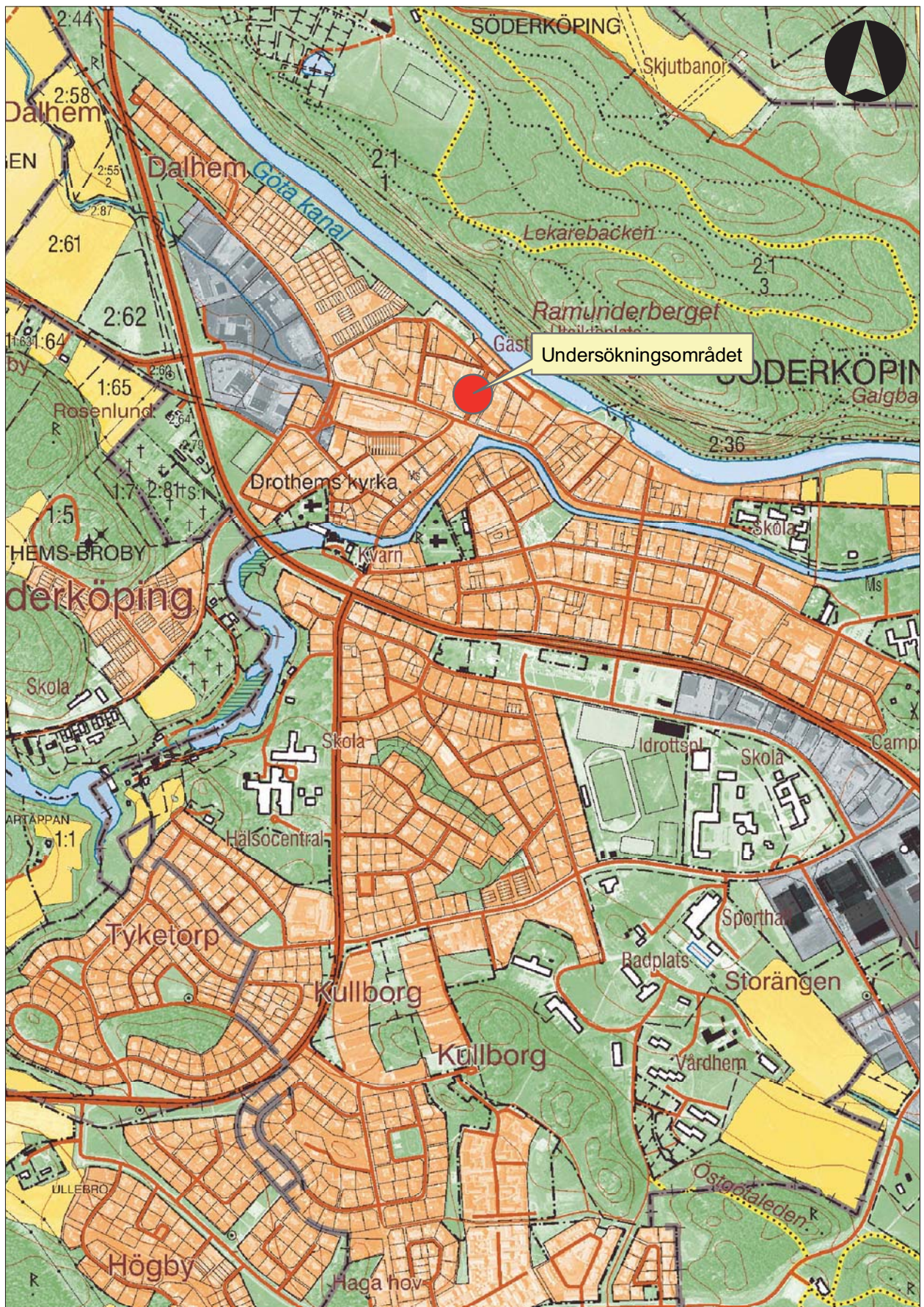
Östergötlands länsmuseum utförde under tiden 31 maj – 3 juni 2005 en arkeologisk förundersökning inom Hamngatan, Söderköpings stad och kommun. Förundersökningen utfördes i samband med schaktning för belysningsfundament, dagvattenbrunn och rör till befintlig dagvattenbrunn.

Vid förundersökningen påträffades två stycken kavelbroar, två stenläggningar och en igenfylld brunn samt kulturlager.

Jessica Wennerlund
antikvarie

Christer Carlsson
antikvarie





Figur 2. Utdrag ur Fastighetskartan med undersökningsområdet markerat. Skala 1:10 000.

Inledning

Östergötlands länsmuseum utförde en arkeologisk förundersökning i form av antikvarisk kontroll i samband med schaktning på ovan rubricerad fastighet. Undersökningen utfördes den 31 maj - 3 juni 2005 efter beslut från Länsstyrelsen i Östergötlands län.

Uppdragsgivare var Söderköpings kommun vilka även svarade för de arkeologiska kostnaderna. Ansvarig för förundersökningen var antikvarie Jessica Wennerlund som tillsammans med antikvarie Christer Carlsson ansvarar för rapportarbetet. Antikvarie Viktoria Björkhager medverkade vid fältarbetet

Områdesbeskrivning

Söderköping är belagt i det skriftliga källmaterialet från mitten av 1200-talet. Redan under 1000-1100-talen var dock bebyggelse etablerad på platsen. Söderköping växte fram där Storån och Lillån möts och från dessa vattendrag var det möjligt att nå Östersjön och Östergötlands inland (Tesch 1987 och Lindeblad & Menander 2000).

Det arkeologiska källmaterialet har påvisat att en tät och regelbunden stadsbebyggelse var under uppbyggnad från tidigt 1200-tal. Vid 1200-talets slut var de flesta av stadens medeltida institutioner fullt utvecklade. 1330 omnämns Helgeandshuset och under 1400-talet anlades tre kapell i staden (Tesch 1987 och Lindeblad & Menander 2000).

Under den tidigaste fasen har troligen två kyrkor funnits, S:t Illian och Drothems kyrka (Hasselmo & Tesch 1985). 1235 anlades ett franciskanerkloster i Söderköping. År 1253 nämns den tredje kyrkan; S:t Lars. Den nuvarande tegelkyrkan uppfördes i slutet av 1200-talet, troligen 1290-tal, som stadsförsamlingens kyrka (Lindeblad & Menander 2000). Sydväst om S:t Larskyrkan låg Bosgården.

Huvuddelen av det medeltida gatunätet sammanfaller till stor del med dagens. Dock har flera av gatorna under olika tidsperioder varit förskjutna i sidled (Broberg & Hasselmo 1978:52).

Tidigare arkeologiska undersökningar i området närmast Hamngatan visar att det finns tjocka kulturlager. Ett stort antal konstruktioner i trä, mestadels byggnader, men även gatubeläggningar såsom kavelbroar och stenläggningar har påträffats. Lämningar efter behantverk har också anträffats (Ternström 2002:6, Lindgren Hertz 1996:5). I Bergsvägen strax norr om kvarteret S:t Illian har raseringslager undersökts som troligen härstammar från S:t Illians kyrka som revs i början av 1500-talet (Eriksson 1979). I kvarteret Forseman väster om Hamngatan har man konstaterat att det funnits långsmala tomter i nord-sydlig riktning skilda åt genom gränder (Hasselmo och Tesch 1995:7, Hedvall 2003:5).

Syfte och frågeställningar

Syftet med förundersökningen var att utröna kulturlagens karaktär, omfattning och datering.

Till förundersökningen av området kan följande frågor knytas:

- Till vilken tid kan lämningarna härledas? Vilken typ av lämningar representerar de?
- Har Hamngatan idag samma sträckning som tidigare?
- Är det möjligt att fastställa förändringar över tiden av områdets nyttjande?

Metod och dokumentation

Den arkeologiska förundersökningen utfördes i form av en antikvarisk kontroll. Undersökningen genomfördes i samband med schaktningsarbetena varvid schaktning med grävmaskin varvades med handgrävning. Kulturlager och anläggningar dokumenterades på plan- och profilritningar, separata lager- och anläggningsbeskrivningar samt genom fotografering.

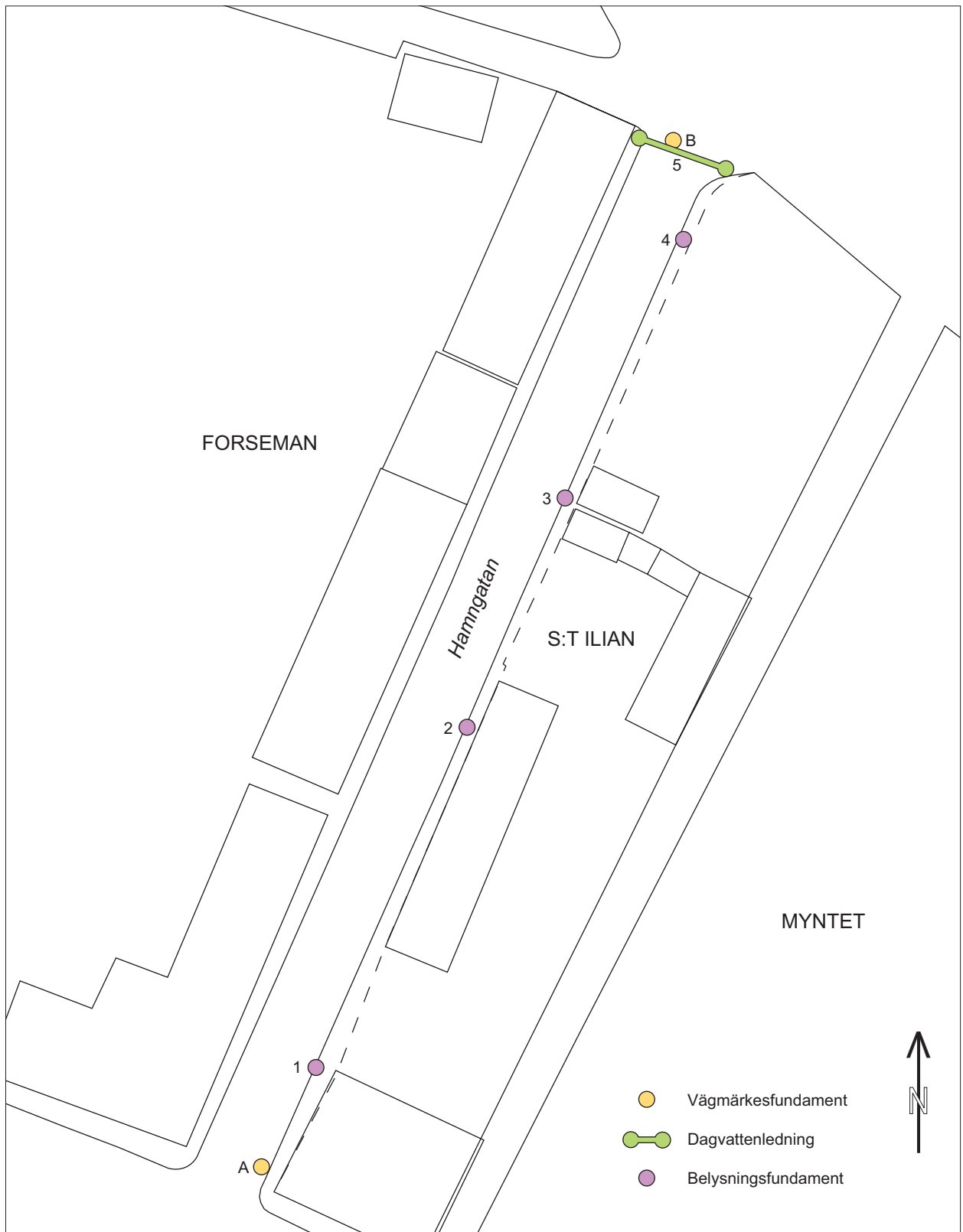
Föremål som tillvaratogs förvaras i avvaktan på beslut om fyndfördelning på ÖLM under accessionsnummer C4282.

Resultat och tolkning

Då uppdragsgivarna inte kontaktade länsmuseet förrän arbetet redan var påbörjat kunde endast två av totalt fyra schakt för belysningsfundament undersökas. I de två som inte kunde undersökas var fundamenten redan på plats och runt ett av dessa hade en ny stenläggning lagts.

De två schakten för fundamenten längst norrut på Hamngatan undersöktes. Schakt 1 (fundament 4) var 1,8 x 0,8 m stort, med ett djup av ca 0,95 m. Under sentida fyllnadsmassor av grus, sand och matjord, började kulturlager uppträda på ett djup av 0,60 m. Totalt fyra lager påträffades, varav ett var en tunn kalklins (L5). Två kulturlager (L4 och L6) hade inslag av tegelkross, som troligen kom från någon raserad byggnad i närheten. Det understa lagret (L7) hade ett tydligt organiskt innehåll av nedbrutet trä och gödsel. Ett stort inslag av djurben förekom också, men dessa togs inte tillvara. I schaktet påträffades även två stenar, ca 0,3 m stora, som eventuellt kan vara syllstenar till en byggnad. Stenarna syntes åt väster i profilen och låg på ett djup av ca 0,8 m (bilaga 1:4).

Schakt 2 (fundament 3) var 1,2 x 0,8 m stort och djupet var ca 0,9 m. Under 0,5 m tjocka påförda sentida massor fanns ett byggnads/raseringslager (L4) bestående av bland annat kalk, tegel och kol. Detta i



Figur 3. Översiktsplan över det aktuella området.

sin tur låg över ett tjockt organiskt kulturlager (L5) med mycket träflis och gödsel, samt innehåll av kalk och tegel. Troligen motsvarar detta lager det understa lagret i schakt 1 (bilaga 1:4).

Längst norrut på Hamngatan schaktades det för en ny dagvattenbrunn och anslutningar till en befintlig dagvattenbrunn. Schaktet (schakt 3) var 6 m långt, 1,4 m brett och 1-1,2 m djupt. Längst västerut upptogs schaktet av en drygt meterlång nedgrävning för den befintliga dagvattenbrunnen.

Längs resten av schaktet fanns under ca 0,5 m påförda sentida utfyllnadsmassor, äldre konstruktioner och kulturlager. I sydvästra delen av schaktet fanns på denna nivå en kavelbro (L1) av trä, där två kluvor syntes. Fler fanns troligtvis längre söderut, utanför schaktkanten. I mitten av undersökningsytan fanns ett område med ett stort antal stenar (L2) i storlekarna 0,2-0,3 m. Stenarna kan eventuellt vara omrörda sällstenar och härstamma från en husgrund. Ett annat alternativ är att stenarna har använts som fyllnads-material i gatan. Längst västerut fanns en hårt packad yta (L5), bestående av småsten och humöst material. Den hårda kompakta ytan var ca 0,2 m tjock och tyder på att det är en yta som många människor har trampat på, troligtvis en äldre gatunivå (bilaga 1:1).

Direkt under den första kavelbron fanns ännu en kavelbro (L3), på djupet 0,6 m under dagens gatunivå. Denna kavelbro hade samma utbredning som den översta. Därunder fanns en stenläggning (L9), med en storlek av 2,3 x 0,7 m, bestående av tätt packade stenar i storlek 0,1-0,3 m och enstaka medeltida stortegel. Stenläggningen låg ca 0,7 m under dagens gatunivå och avgränsades i öster av en fyrkantig liggande stock (L4). Runt stenläggningen fanns ett mörkt kompakt gödselbemängt kulturlager (L7) med träflis, bark och tegelkross (bilaga 1:2).

Vid fortsatt schaktning grävdes ett smalare schakt norr om stenläggningen, då röret som skulle läggas ned inte krävde mer plats. På 0,8 m djup påträffades ännu en stenläggning (L10), som bestod av tätt packade flata stenar i storlek 0,1-0,3 m. Stenläggningen, som endast var 0,66 x 0,46 m stor, fortsatte in under det outgrävda området under den större stenläggningen. Här ändrade kulturlagret (L12) karaktär och blev ännu mer gödselbemängt.

Både kavelbroarna och stenläggningarna har varit gatubeläggningar. Gatan verkar ha haft en sträckning något längre västerut jämfört med dagens Hamngatan. Det tydliga avslutet av stenläggningen syntes i höjd med mitten av dagens gata. Hamngatan idag har en rak sträckning. På 1779 års karta över Söderköping var Hamngatan betydligt längre och hade en något krokigare dragning. Ungefär i mitten av dagens gata böjde den äldre Hamngatan av något åt väster.

Troligen förändrades gatans och kvarterens utformning i området i och med Göta Kanals tillkomst under åren 1810-1832.

Öster om gatubeläggningarna verkade tomtmark vidta. En konstruktion som med all sannolikhet var en igenfylld brunn (A1) påträffades på 0,8 m djup längst österut i schaktet. Den framschaktade delen av brunnen var 1,3 x 0,86 m och var troligen bara en tredjedel – fjärdedel av hela brunnen. Igenfyllnaden (L11) bestod av stenar i storleken 0,1-0,3 m. Mellan stenarna syntes en vattenyta. I det gödselbemängda kulturlagret (L7), som omtalades ovan, påträffades två plankor som ledde snett ner mot brunnen. De kan ha varit till för att man skulle kunna gå något så när torrskodd till brunnen.

Söder om och jäms med brunnen syntes en kant med ett lerblandat kulturlager (L15), vilken kan ha använts som tätning vid anläggandet av brunnen. Under lerlagret framkom ett organiskt träflislager (L13) som innehöll ris, bark, gödsel och djurben. En mindre provgrop grävdes och i den framkom ännu ett lerlager (L17) och därunder ytterligare ett kulturlager (L19). Lerlagret (L17) syntes även allra längst österut i schaktet.

Keramikfynd av fajans och stengods visade att den troligtvis fyllts igen någon gång under tidigt 1800-tal. Brunnens igenläggning och dateringen av det fyndmaterial som påträffades i brunnens överyta stämmer väl överens med Göta Kanals etablerande.

Fyndmaterialet

Keramik var det dominerande fyndmaterialet, i synnerhet yngre rödgods, men även fajans och stengods fanns representerat. Pipleredekor förekom inte på någon skärva. Den övervägande delen av de yngre rödgodsskärvorna kom från kokkärl, så kallade trefotsgrutor.

I överytan av den igenfyllda brunnen påträffades fajans, saltglaserat stengods, glas och tegelpannor. Dateringen för dessa bör vara sent 1700-tal eller tidigt 1800-tal. En skärva från samma stengodsskärl fanns i lager 6, på 0,7 m djup.

Två skosulor av läder påträffades, varav den ena var från en barnsko. Barnskon låg ovanpå den översta kavelbron och den andra hittades på 0,80 m djup i lager 7. Åtminstone barnskon hade tillverkats tidigast på 1600-talet, detta med tanke på skosulans symetriska form (Swann 2001). Bland övrigt organiskt material fanns ett halvt lock/botten till en tunna. Locket fanns i lager 13, strax väster om brunnen. En bit gren/ris, sannolikt från en flätad korg, påträffades vid översta kavelbron.

Dominansen av odekorerat yngre rödgods i form av trefotsgrytor och frånvaron av yngre rödgods med pipleredekor, äldre rödgods och stengods av medeltida karaktär kan tyda på att lagren med nivåer på ca 0,75-0,9 meters djup tillkommit under 1500-1600-talen. Yngre rödgods började uppträda i Söderköping redan under slutet av 1200-talet (Broberg & Hasselmo 1981).

Slutsatser

De tre schakt som grävdes i Hamngatan i Söderköping kan säga oss något om detta områdes historia. Genom att gräva ned till 0,9 meters djup har vi tagit oss tillbaka till ungefär 1500-1600-talen. Enligt 1779 års karta över Söderköping låg den norra delen av den dåvarande Hamngatan något förskjuten åt väster. Gatan gjorde en mindre böj ungefär vid mitten av dagens gata. Den sträckte sig också längre åt norr och var ungefär 50% längre än dagens Hamngatan. Vid den arkeologiska undersökningen i Hamngatan 2005 syntes fyra gatunivåer i den västra delen av schaktet. Överst fanns två lager kavelbroar och därunder två stenläggningar. Gatubeläggningarna hade ett tydligt avslut österut ungefär i mitten av dagens gata.

Den östra delen av schakt 3 representerade tomtmark och där låg även en brunn som fyllts igen, troligen i början av 1800-talet. Förändringarna i gatusträckningen och kvarterens utformning skedde med största sannolikhet i samband med Göta Kanals byggande under åren 1810-1832. Dessförinnan hade bebyggelsen nått ända fram till Ramunderberget. I och med att mark behövdes för att rymma Göta Kanal, revs ett antal kvarter i norra delen av Söderköping. Det faktum att den östra delen av Hamngatan varit tomtmark talar även lagerbilden i schakten för belysningsfundamenten om. Inga gatunivåer syntes, men däremot fanns det raseringslager och lager med organiskt innehåll. I schakt 1 fanns dessutom stenar som kan vara syllstenar från en byggnad.

I de yngre lagren verkar Hamngatan ha fått sin nuvarande sträckning, vilket syns som ett hårt sammanpressat lager av grus och humöst material, som har fungerat som gatubeläggning.

Referenser

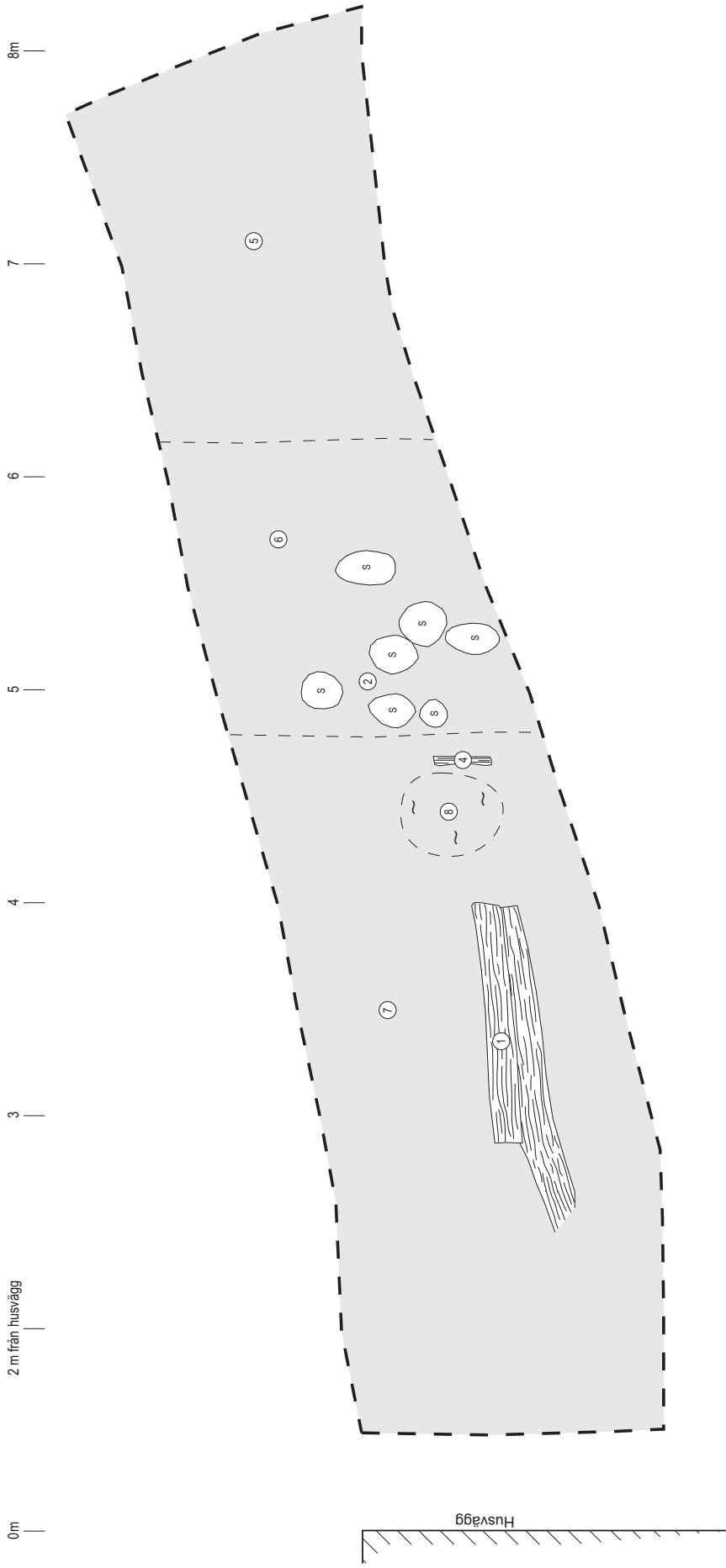
- Broberg B & Hasselmo M. 1978. *Söderköping. Medeltidsstaden 5*. Stockholm.
- Broberg B & Hasselmo M. 1981. *Keramik, kammar och skor från 7 medeltida städer*. Fyndstudie. Medeltidsstaden 30. Stockholm.
- Eriksson J. 1979. *Arkeologisk undersökning. Östra kanalmagasinet. Söderköpings stad och kommun*. Rapport, Östergötlands länsmuseum. Linköping.
- Hasselmo M & Tesch S. 1985. *1984 års arkeologiska undersökningar i Söderköping*. S.t Ragnhilds Gilles årsbok 1984. Söderköping.
- Hasselmo M & Tesch S. 1995. *Arkeologisk undersökning, Kvarteret Forseman 3, Söderköping, Östergötland*. Medeltida stadslager. Riksantikvarieämbetet, Avdelningen för Arkeologiska undersökningar, UV Linköping 1995:60. Linköping.
- Hedvall R. 2003. *Bebyggelse från högmedeltid till 1600-tal i Söderköpings norra utkant*. Rapport UV Öst 2003:5.
- Lindeblad K & Menander H. 2000. *Trehundra år i Hagan*. Rapport UV Öst 2000:36.
- Lindgren Hertz L. 1996. *Arkeologisk förundersökning. Ågatan mellan Nybrogatan och Rådhusorget. Söderköpings stad och kommun*. Rapport UV Linköping 1996-.51.
- Swann J. 2001. *History of Footwear in Norway, Sweden and Finland*. Stockholm.
- Ternström C. 2002. *Arkeologisk förundersökning. Kanalområdet. Söderköping 2:36. Söderköpings stad och kommun*. Rapport 73:2002. Östergötlands länsmuseum. Linköping.
- Tesch S. 1987. *Söderköping. Med bidrag av M. Hasselmo. I: 7000 år på 20 år. Arkeologiska undersökningar i Mellansverige*. Red Andrae, Lamm & Hasselmo. Riksantikvarieämbetet. Stockholm.

Tekniska uppgifter

Lokal	Hamngatan
Kvarter	-
Stad	Söderköping
Kommun	Söderköping
Län och landskap	Östergötland
Fornlämningsnummer	RAÄ 14
Ekonomiska kartans blad	086 66 (8G 6g Söderköping)
Koordinater	X6484070, Y1530110
Koordinatsystem	Rikets
Typ av undersökning	Arkeologisk förundersökning
Länsstyrelsens diarienummer	431-8291-05
ÖLM diarienummer	332/05
ÖLM kontonummer	530305
Uppdragsgivare	Söderköpings kommun
Kostnadsansvarig	Björn Aldin
Projektledare	Jessica Wennerlund
Personal	Viktoria Björkhager
Fältarbetsid	2005-05-31 – 2005-06-03
Totalt undersöktes	12 m ²
Fynd	ÖLM C4282
Foto	Endast digitalt
Analyser	Nej
Grafik	Christer Carlsson
Renritning	Lasse Norr
Grafisk form	Lasse Norr
Dokumentationsmaterialet förvaras på Östergötlands länsmuseum.	
Ur allmänt kartmaterial	© Lantmäteriverket dnr 507-99-499
ISSN 1403-9273	Rapport 2007:74 © Östergötlands länsmuseum

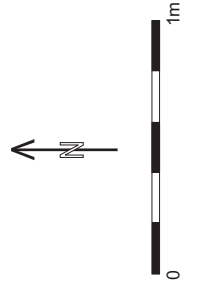
Bilaga 1. Plan- och profilritningar

Dnr 332/05:1



Då ritningarna är förminskade är skalan ca 1:30.

Hamngatan
Schakt 3
Söderköpings stad och kommun, Ög
RAA 21
Planritning
Skala 1:20
Dnr 332/05
2005-05-31 Jessica Wennerlund
Renritning Lasse Norr



Dnr 332/05:2

0m

2 m från husvägg

3

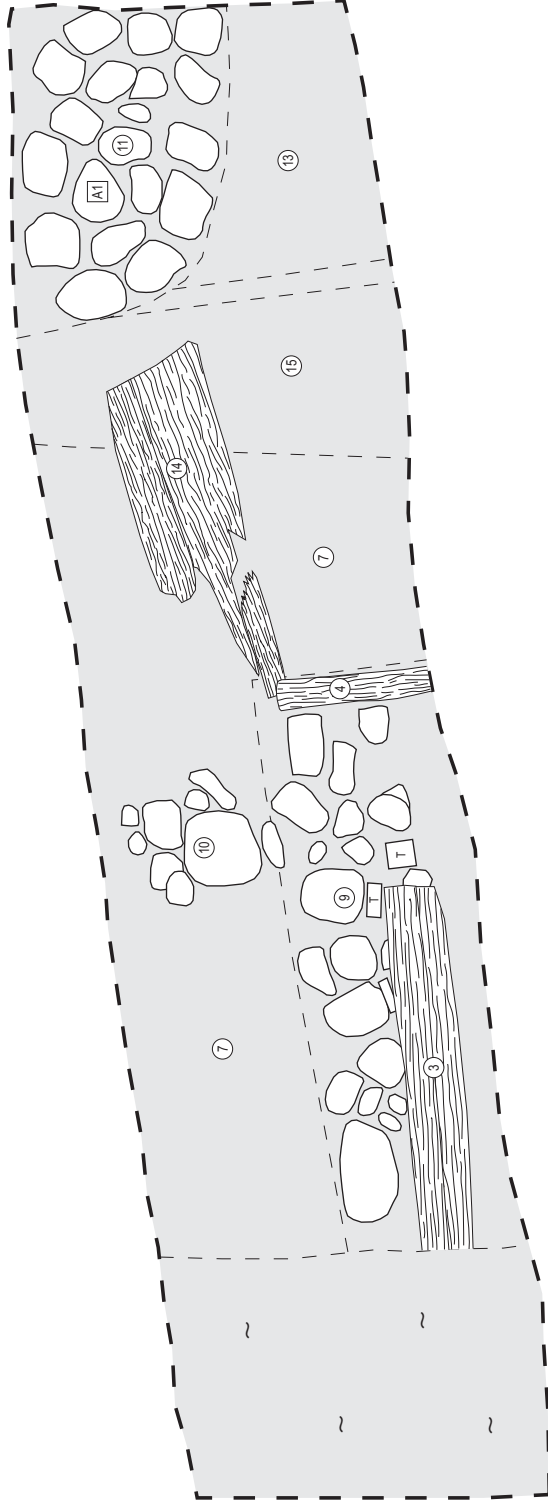
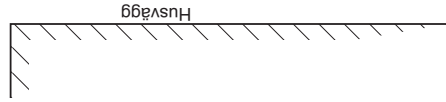
4

5

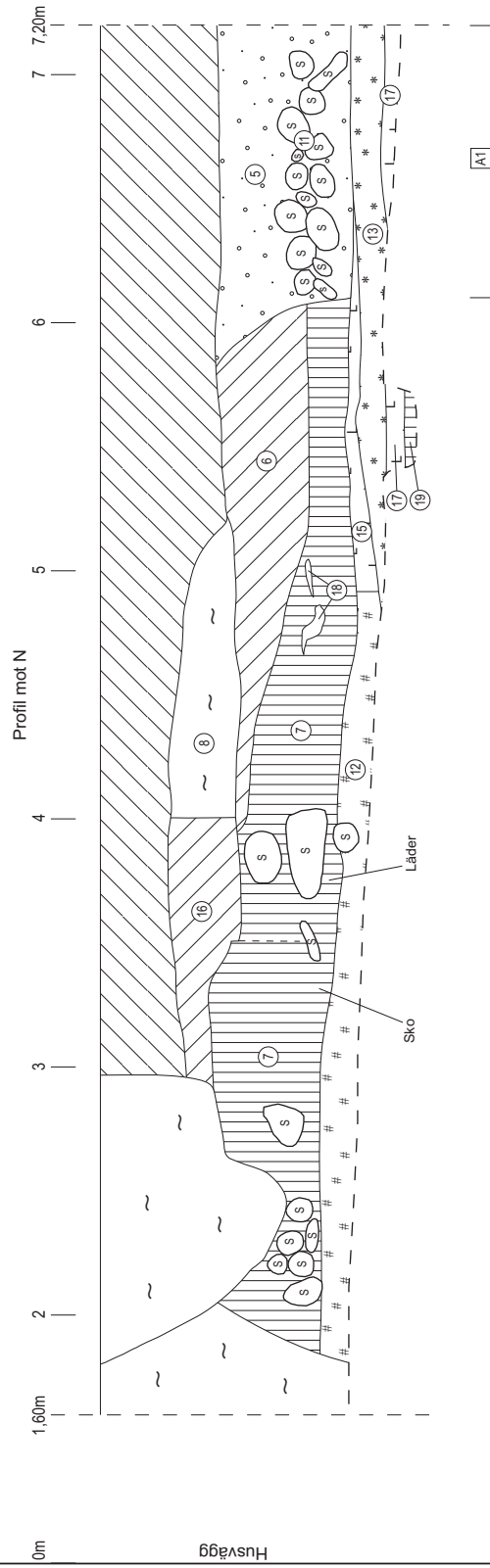
6

7

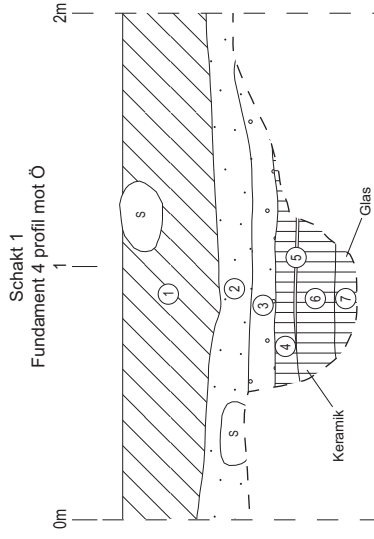
8m



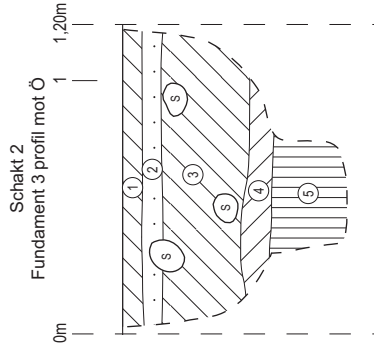
Hamngatan
Schakt 3
Söderköpings stad och kommun, Ög
RAA 21
Planritning
Skala 1:20
Dnr 332/05
2005-05-31 Jessica Wennerlund
Renritning Lasse Norr



- 5 Brunnsfyllning. Humöst, innehåller småsten.
- 6 Raseringslager, äldre. Kompakt, humöst, lite lerigt, innehåller kalkbruk, tegelkross, småsten och lite träffis.
- 7 Kulturlager. Innehåller mycket träffis, gödsel, ris, tegelkross, näver, bark, ben och enstaka lerlinser.
- 8 Störning, recent, med grus.
- 11 Brunnsfyllning. Humöst, innehåller större stenar. A1.
- 12 Gödsellager. Innehåller träffis, tegelflis, bark, smågrenar, ris, kalkbruk, näver, ben, lite läder och lite lera.
- 13 Träffislager. Organogent, innehåller mycket ris, bark, gödsel och djurben.
- 15 Lerlager. Blålera. Diffus gräns mot L.12.
- 16 Raseringslager. Hårt packat, sandigt, innehåller insler med kalkbruk, tegelkross och småsten.
- 17 Lerlager. Blålera.
- 18 Kalkinsler.
- 19 Kulturlager.



- 1 Sandig matjord.
- 2 Gulbrun sand.
- 3 Grått grus.
- 4 Kulturlager. Lerigt, gråbrunt med enstaka tegelknyk.
- 5 Kalklins.
- 6 Kulturlager. Gråbrunt, lerigt med mycket tegel.
- 7 Kulturlager. Organogent med nedbrutet trä, gödsel och ben.



- 1 Matjord.
- 2 Gul sand.
- 3 Påförda sentida massor med sten, matjord och grus.
- 4 Byggnads-/raseringslager. Humöst, brunt, flammigt med kalk, tegel, kol, grus och lera.
- 5 Kulturlager. Organogent, lerigt med träflis, gödsel, tegel och något kalk.



Hamngatan
Schakt 1 och 2
Söderköpings stad och kommun, Ög
RAÅ 21
Profirritning
Skala 1:20
Dnr 332/05
2005-05-31 Jessica Wennerlund
Renritning Lasse Norr

Bilaga 2. Fyndlista

Fynd	Antal	Föremål	Typ	Del	Benämning	Material	Material	Teknik	Teknik	
01	1	Kärl	Trefotsgryta	Ben	Yngre rödgods	BII:4	-	Tummat	-	
02	1	Kärl	Trefotsgryta	Ben	Yngre rödgods	BII:4	-	Tummat	-	
03	1	Kärl	-	Buk	Yngre rödgods	BII:3	-	Drejat	-	
04	1	Kärl	-	Botten	Yngre rödgods	BII:4	-	Drejat	-	
05	1	Kärl	-	Botten	-	CII:2	-	Drejat	-	
06	1	Kärl	-	Buk	Yngre rödgods	BII:4	-	Drejat	-	
07	1	Oidentifierbart	-	-	-	Lera	-	Bränt	-	
08	1	Kärl	Fat	Mynning	Yngre rödgods	BII:3	-	Drejat	-	
09	1	Kärl	-	Buk	Yngre rödgods	BII:3	-	Drejat	-	
10	1	Kärl	-	Botten	-	CII:2	-	Drejat	-	
11	1	Glas	Fönsterglas	-	-	Glas	-	-	-	
12	1	Kärl	Fat	Mynning	Fajans	D	-	Pressat	-	
13	1	Glas	Fönsterglas	Kant	-	Glas	-	-	-	
14	1	Kärl	Trefotsgryta	Skaft	Yngre rödgods	BII:3	-	Drejat	-	
15	1	Kärl	-	Mynning	Yngre rödgods	BII:4	-	Drejat	-	
16	1	Kärl	-	Buk	Yngre rödgods	BII:4	-	Drejat	-	
17	1	Kärl	-	Buk	Yngre rödgods	BII:4	-	Drejat	-	
18	1	Kärl	-	Buk	Yngre rödgods	BII:4	-	Drejat	-	
19	1	Kärl	-	Buk	Yngre rödgods	BII:4	-	Drejat	-	
20	1	Kärl	-	Buk	Yngre rödgods	BII:4	-	Drejat	-	
21	1	Kärl	-	Buk	Yngre rödgods	BII:4	Vitlera	Drejat	-	
22	2	Bruksprov	Kalkbruk	-	-	Kalkbruk	-	Blandat	-	
23	1	Oidentifierbart	-	-	-	Sten	-	-	-	
24	1	Sko	-	Sula	-	Läder	-	Klippt	Skuret	
25	1	Sko	-	Sula	-	Läder	-	Klippt	Skuret	
26	1	Oidentifierbart	-	-	-	D	-	Pressat	-	
27	1	Kärl	Butelj	Skuldra	-	Glas	-	Blåst	-	

	Längd mm	Bredd mm	Höjd mm	Diam mm	Vikt gr	Frag- ment	Schakt	Lager	Anmärkning
	55	67	0	0	111	F	Schakt 3	L7	Klar glasyr.
	54	57	0	0	74,2	F	Schakt 3	L7	Klar glasyr.
	34	21	4	0	2,7	F	Schakt 3	L5	Spjälkat.
	41	19	8	0	3,2	F	Schakt 3	L5	Klar och grön glasyr.
	60	29	8	0	19,7	F	Schakt 3	L6	Saltglasyr.
	28	31	5,5	0	3,8	F	Schakt 3	L7	Klar glasyr. Dekorativa drejsspår på utsidan.
	0	0	0	0	142	F, 6	Schakt 3	L5	Tegelpanna.
	68	33	15	0	24,4	F	Schakt 3	L5	-
	36	20	5	0	2	F	Schakt 3	L5	Spjälkat.
	15	25	7	0	4,7	F	Schakt 3	L5	Saltglasyr.
	28	18	1	0	1,2	F	Schakt 3	L5	Hörn. Glaspest.
	66	42	5	0	11,1	F	Schakt 3	L5	Blå blomdekor.
	20	13	2	0	0,6	F	Schakt 3	L7	Smältrand. Glaspest.
	45	42	10	0	23,9	F	Schakt 3	L7	-
	60	35	7	0	17	F	Schakt 3	L7	Gul glasyr. Dekorativa drejsspår på utsidan.
	44	41	7	0	17,6	F	Schakt 3	L7	Mörk grön glasyr.
	39	40	8	0	14,7	F	Schakt 3	L7	Klar glasyr.
	30	32	4	0	5,3	F	Schakt 3	L7	Klar glasyr.
	37	35	8	0	8,1	F	Schakt 3	L7	Klar glasyr.
	46	27	5	0	6	F	Schakt 3	L7	Klar glasyr.
	25	24	5	0	3,7	F	Schakt 3	L7	Klar glasyr.
	0	0	0	0	69,5	F	Schakt 3	L7	-
	80	77	35	0	271	F	Schakt 3	L6	Kanonkula? Diameter 80-85 mm.
	0	0	0	0	30	F	Schakt 3	L7	Främre delen med bes och söm.
	0	0	0	0	26	F	Schakt 3	L7	Främre och bakre del med bes.
	84	47	5	0	17,1	F	Schakt 1	L6	Flintgods? Kakelugnskakel? Blomkruka?
	26	22	2	0	2,5	F	Schakt 1	L7	Grönt glas.

